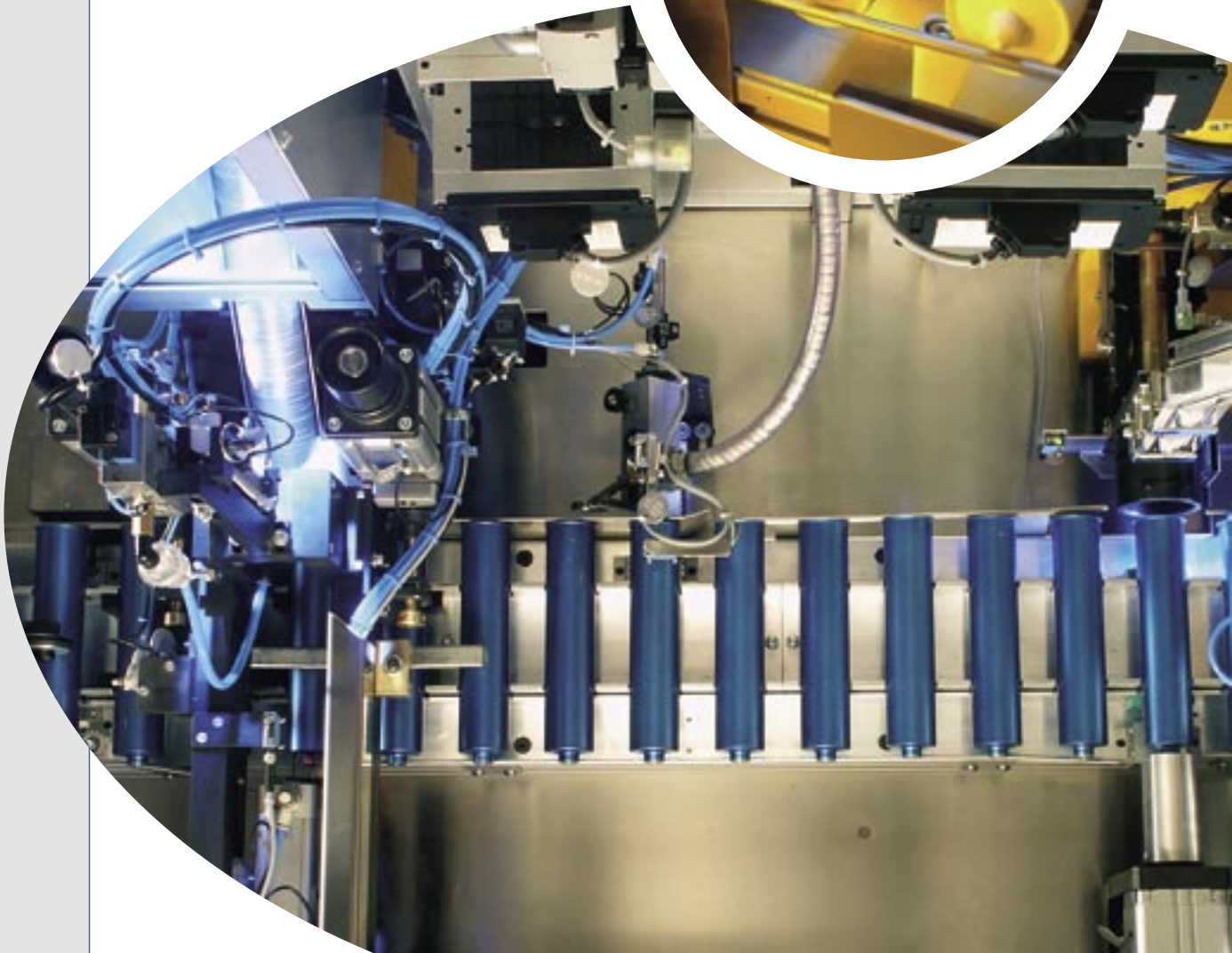


Kartuschen-Abfüllanlage

S 8-A / S 8-2A

- Für Kunststoff-, Verbund- und Aluminiumkartuschen
- Schnellwechselbare Produktsätze
- Flexibel aufrüstbar
- Dosierbereich bis zu 400 ml
- Hohe Dosiergenauigkeit
- Hohe Ausstoßleistung
(30-35 bzw. 65-70 Kart./min.)





Kartuschen-Abfüllanlage S 8-A

Die Technik: Die **S 8-A** kann Kunststoff- oder Verbundkartuschen (mit und ohne Spitzen) in verschiedenen Größen vollautomatisch befüllen. Mit der pneumatischen Dosierung erreicht sie Abfülleistungen bis 38 Kart./min. (materialabhängig). Selbstverständlich sind die lang bewährten **Schwerdtel**-Komponenten auch hier enthalten:

- Luftfreie Abfüllung der Kartuschen
- Abschneidevorrichtung am Ende der Dosierung
- Luftfreies Kolbensenzen entweder über Entlüftungsfeder oder Kalibrierstück

Die optimierte Konstruktion erlaubt einen Produktsatzwechsel in max. 10 Minuten. Vorbildliche Sicherheitseinrichtungen (nach CE) garantieren optimalen Schutz für Mensch und Maschine.

Ihre Vorteile liegen auf der Hand:

- Hohe Leistung bei geringen Investitionskosten
- Hohe Dosiergenauigkeit
- Schneller Produktsatzwechsel
- Dadurch hohe Verfügbarkeit der Maschine
- Bewährter **Schwerdtel**-Service, besonders durch schnellste Ersatzteilversorgung



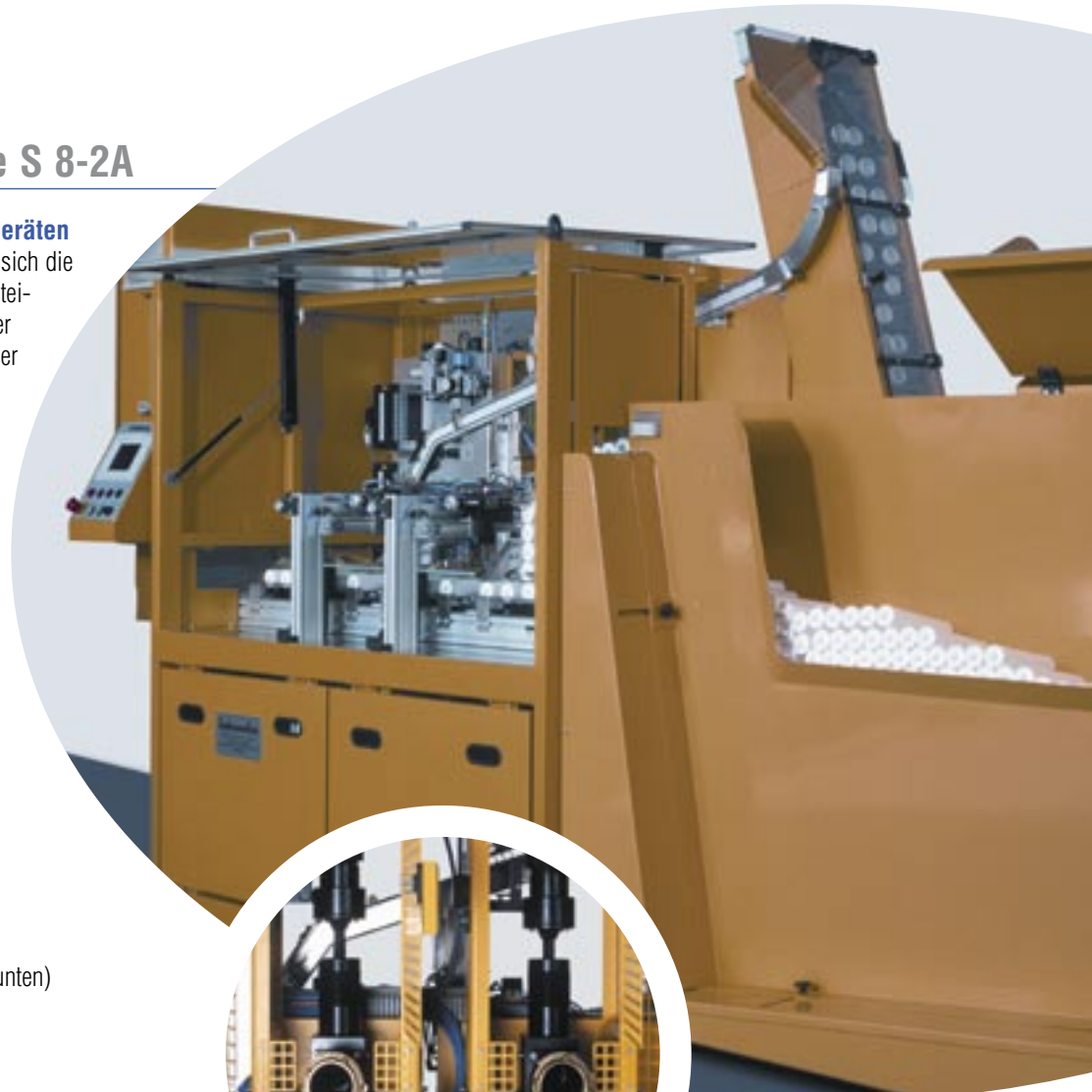
Doppel-Dosieranlage S 8-2A

Mit der Integration von 2 Dosiergeräten

in den **S 8-2A** Maschinenrahmen läßt sich die Ausstoßleistung auf 65-70 Kart./min. steigern (materialabhängig). Trotz doppelter Stationszahl ist der Schaltschrank immer noch am Maschinenrahmen befestigt, so daß die Gesamtmaschine äußerst kompakt ist.

Der Kundennutzen steht bei Schwardtel an erster Stelle:

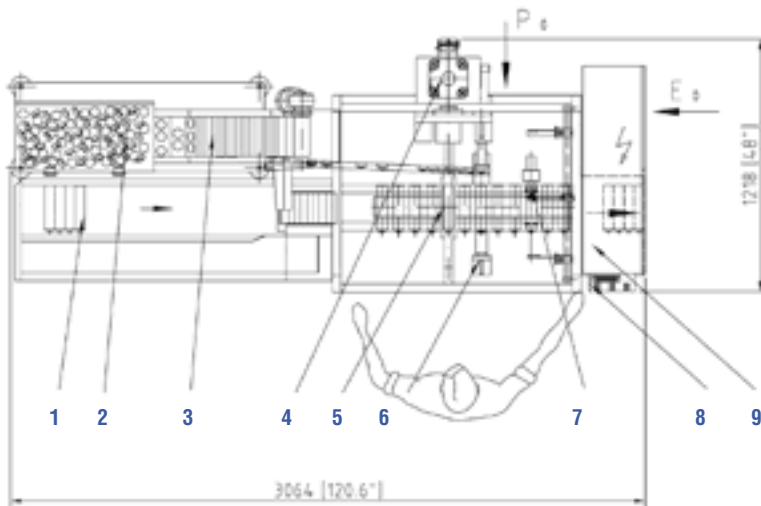
- Hohe Maschinenverfügbarkeit
- „Erste Hilfe“ über unsere Service-Hotline: **+49 8131 9006-49**
- Exzellente Ersatzteilversorgung: Was bis Mittag bestellt wird, wird noch am selben Tag ausgeliefert
- Höchste Qualität
- Durchdachte Lösungen (siehe auch unten)



S 8-A Das „Perfect Couple“

Schwardtel Flexibilität zu Ihrem Vorteil: Durch seitenverkehrte Auslegung der zweiten **S 8-A** und bei spiegelbildlicher Aufstellung erreichen Sie doppelte Abfüllkapazität mit nur einem Bediener!

Zusätzliche Flexibilität bei dieser Variante: Es können gleichzeitig zwei verschiedene Produkte abgefüllt werden. Die perfekte Kombination von Flexibilität und Kostenersparnis!



- | | | |
|---------------------|--------------------|-----------------|
| 1 Kartuschenmagazin | 4 Dosiergerät | 7 Drehstation |
| 2 Kolbenbunker | 5 Abfüllstation | 8 Bedienpult |
| 3 Kolbenaufzug | 6 Kolbensezstation | 9 Schaltschrank |

Folgende mögliche Ausführungen:

- ✓ **S 8-A/12 (für Kunststoff- und Verbundkartuschen)**
- ✓ **S 8-A/12 spiegelbildlich (Arbeitsrichtung rechts-links)**
- ✓ **S 8-A/20 (für Aluminiumkartuschen inkl. Bördeln)**
- ✓ **S 8-2A (Doppelkopfmachine für Kunststoff- & Verbundkartuschen)**
- ✓ **S 8-A/12 Version für 400 ml Fettkartuschen**

Technische Angaben

Maschinentyp	S 8-A	S 8-2A
Maße (L x B x H)	ca. 3050 x 1090 x 2210mm	ca. 4680 x 1090 x 2210mm
Gewicht	ca. 1000kg	ca. 1650kg
Abfülleistung	30-35 Kart./min. (produktabh.)	65-70 Kart./min. (produktabh.)
Antrieb des Dosiergeräts	pneumatisch	pneumatisch
Dosierbereich	290-320ml, optional 400ml	290-320ml, optional 400ml
Anschlußhöhe Produkteinlaß des Dosiergeräts	1235mm	1235mm
Kartuschenauslaufhöhe	970±50mm	970±50mm
Elektro-Anschluß		
Spannung	400V, 50Hz oder gemäß lokalen Anforderungen	400V, 50Hz oder gemäß lokalen Anforderungen
Leistungsbedarf	ca. 3kW	ca. 3,5kW
Steuerung	Siemens S7 SPS	Siemens S7 SPS
Schutzart	IP 44	IP 44
Druckluftanschluß		
Luftdruck	min. 5bar	min. 5bar
Luftverbrauch	ca. 90-120Nm³/h mit pneum. Dosierantrieb	ca. 150-200Nm³/h mit pneum. Dosierantrieb