

S 7-M Vollautomatisches Befüllen von Dosen

FLEXX-FILL

- Volumetrische oder Gravimetrische Lösungen
- Für konische oder zylindrische Behälter
- Hohe Leistungen
- Kombinierbar mit Vakuumverschließer S 10
- Von 50g bis 5kg



Zuführung



Dosieren



Mischen



Abfüllen



Verschließen



Kartonieren

Die neue Generation – Schnelles Befüllen von Dosen bei minimalem Platzbedarf

Um dem immer wichtigeren Aspekt des geringstmöglichen Platzbedarfs in Produktionen gerecht zu werden, hat **Schwerdtel** eine neue Generation Abfüllanlagen mit minimalsten Abmessungen entwickelt. Wir wären nicht der Marktführer, wenn wir nicht gleichzeitig Zuverlässigkeit und Leistung nochmals optimiert hätten. Entstanden sind dabei die Maschinen der Baureihe **FLEXX-FILL**, die in ihrer Basisvariante speziell für den Druckfarbenmarkt und die dort eingesetzten 1kg und 2,5kg Vakuumdosen konzipiert wurden.

Die Maschinen beinhalten:

- Automatischer Dosenabstapler, alternativ Drehteller für zylindrische Dosen
- Transportsystem
- Abfüllstation
- Steuerung der neuesten Generation

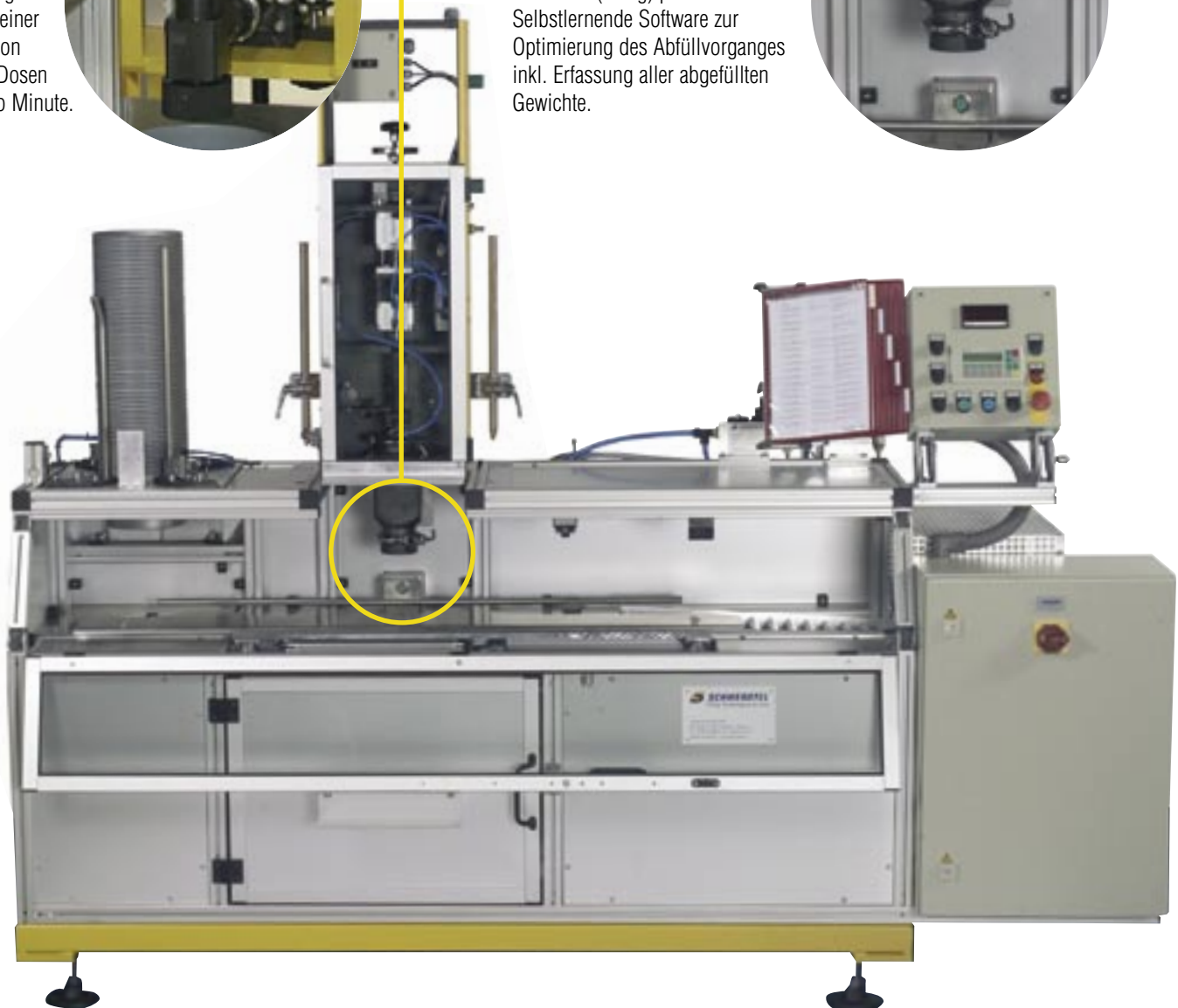
S 7-M/V

Die volumetrische Lösung mit einer Genauigkeit von $\pm 1g$ pro 1kg-Dose und einer Leistung von bis zu 15 Dosen ($\hat{=}$ 1kg) pro Minute.



S 7-M/G

Die gravimetrische Lösung mit einer Genauigkeit von $\pm 1g$ pro 1kg-Dose und einer Leistung von bis zu 15 Dosen ($\hat{=}$ 1kg) pro Minute. Selbstlernende Software zur Optimierung des Abfüllvorganges inkl. Erfassung aller abgefüllten Gewichte.





Die volumetrische Variante kann sogar bei selbstnivellierenden Druckfarben in der „Saugvariante“ geliefert werden. In diesem Fall wird die Druckfarbe nicht mittels einer Auspreßvorrichtung oder einer Rohrleitung zugeführt, sondern läuft von einer Dreiwalze in einen Vorratsbehälter auf der Rückseite der Abfüllanlage. Durch den entstehenden Unterdruck wird dann beim Befüllen des Dosierzylinders die Druckfarbe über ein Rohr angesaugt.

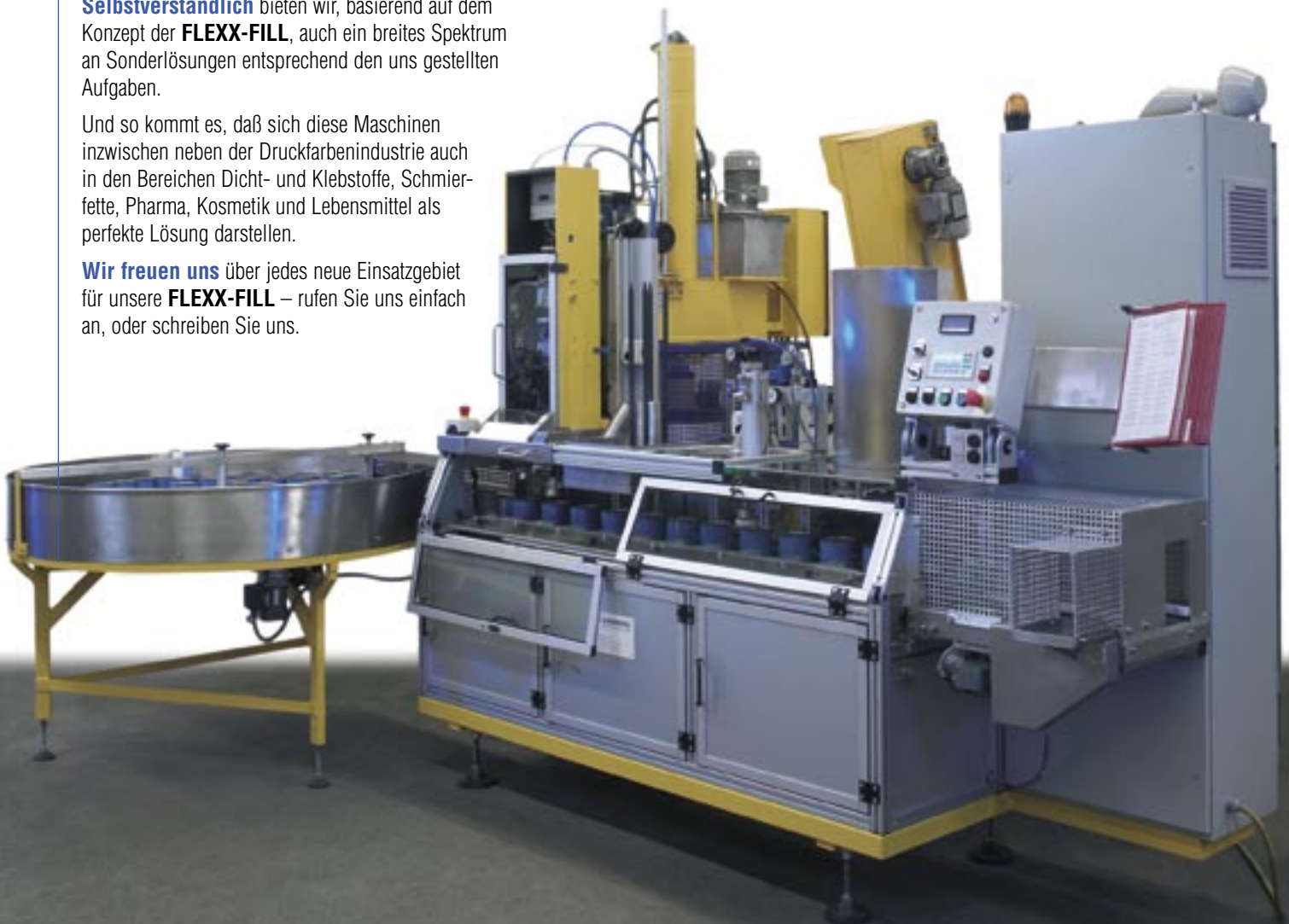
Um das Ansaugen von Luft zu vermeiden, wird ständig überwacht, daß das offene Ende des Ansaugrohrs sich unterhalb der Druckfarbenoberfläche befindet.

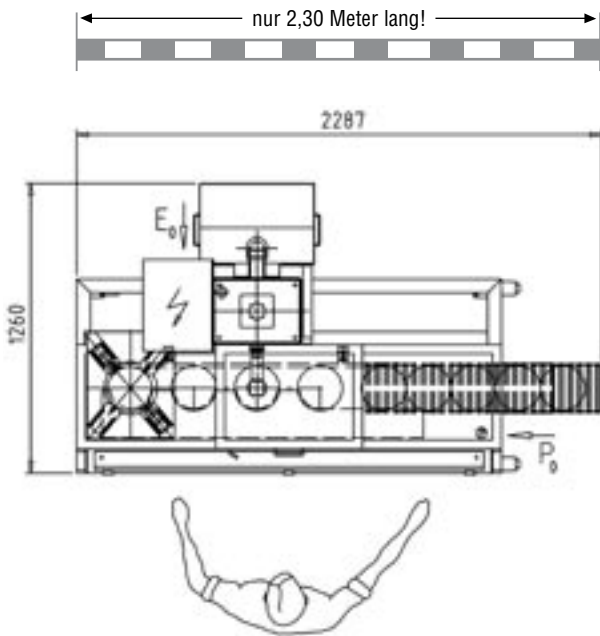
Sonderlösungen

Selbstverständlich bieten wir, basierend auf dem Konzept der **FLEXX-FILL**, auch ein breites Spektrum an Sonderlösungen entsprechend den uns gestellten Aufgaben.

Und so kommt es, daß sich diese Maschinen inzwischen neben der Druckfarbenindustrie auch in den Bereichen Dicht- und Klebstoffe, Schmierfette, Pharma, Kosmetik und Lebensmittel als perfekte Lösung darstellen.

Wir freuen uns über jedes neue Einsatzgebiet für unsere **FLEXX-FILL** – rufen Sie uns einfach an, oder schreiben Sie uns.





Ihre Vorteile:

- ✓ **Hohe Maschinenverfügbarkeit**
- ✓ **"Erste Hilfe" über unsere Service-Hotline: +49 8131 9006-49**
- ✓ **Exzellente Ersatzteilversorgung: Was bis Mittag bestellt wird, wird noch am selben Tag geliefert**
- ✓ **Höchste Qualität**
- ✓ **Durchdachte Lösungen**

Technische Angaben

	FLEXX-FILL S 7-M/V	FLEXX-FILL S 7-M/G
Maschinentyp		
Maße (L x B x H)	ca. 2290 x 1260 x 2370mm	ca. 2400 x 850 x 2100mm
Gewicht	ca. 525kg	ca. 395kg
Abfülleistung	ca. 15 Dosen/Minute	ca. 15 Dosen/Minute
Antrieb	pneumatisch	pneumatisch
Elektro-Anschluß		
Spannung	230V AC, 50Hz oder gemäß lokalen Voraussetzungen	230V AC, 50Hz oder gemäß lokalen Voraussetzungen
Leistungsbedarf	ca. 0,25kW	ca. 0,25kW
Steuerung	Siemens S7 SPS	Siemens S7 SPS
Schutzart	IP 44	IP 44
Druckluftanschluß		
Luftdruck	6bar	6bar
Luftverbrauch	ca. 20-32Nm³/h	ca. 10Nm³/h