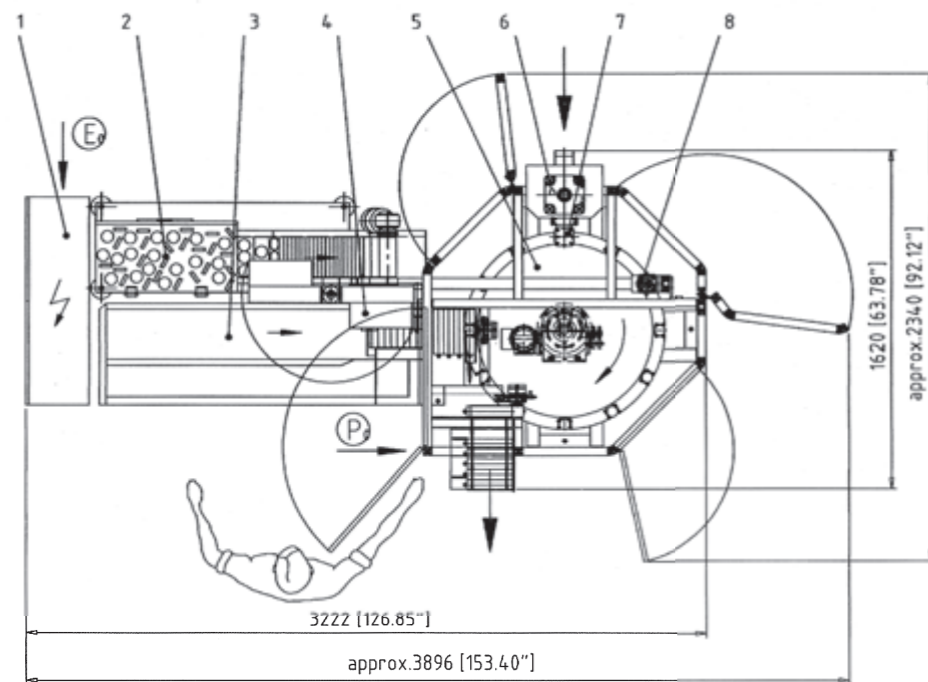


S 8-V Kartuschen-Abfüllanlage

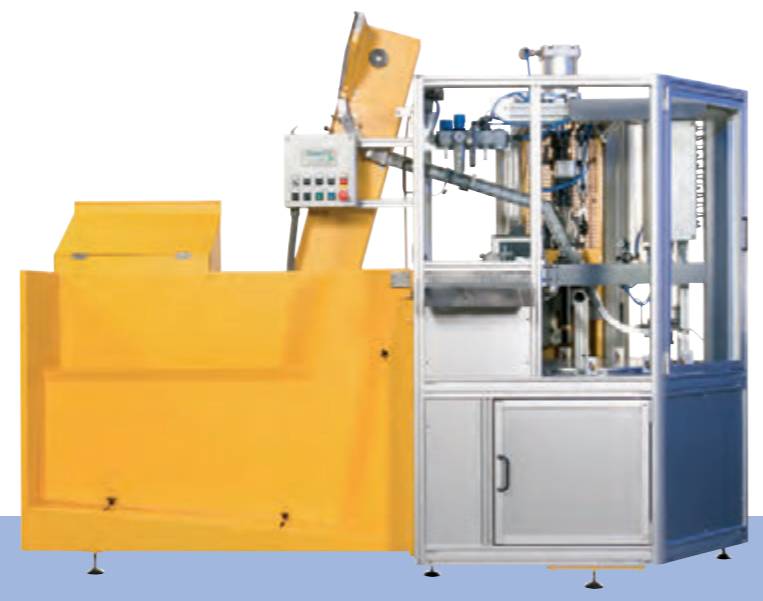
Kartuschen-Abfüllanlage



- 1 Schaltschrank
- 2 Kolbenmagazin mit Sortierelevator für ca. 3.500 Kolben
- 3 Kartuschenmagazin für ca. 400 Kartuschen
- 4 Bedienpult
- 5 Kartuscentransport über Drehteller
- 6 Pneumatisch antriebener Dosierzylinder
- 7 Abfüllstation
- 8 Kolbensetzstation

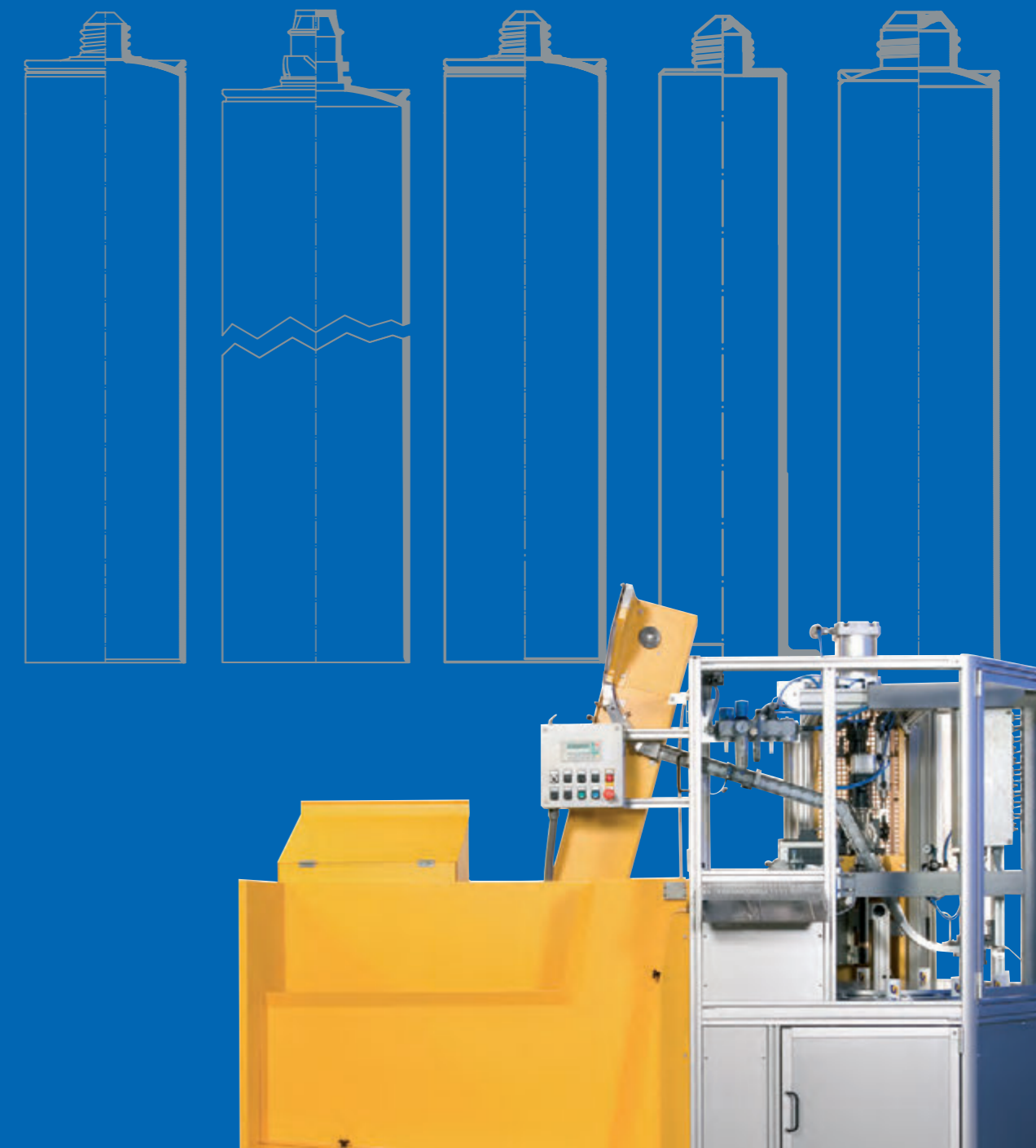
Technische Angaben

Maschinentyp	S 8-V
Maße (L x B x H)	3220 x 1630 x 2260 mm
Gewicht	1300 kg
Abfülleistung	bis zu 30 Kartuschen/min.
Antrieb des Dosiergeräts	pneumatisch
Dosierbereich	260 ml – 340 ml
Produkteinlaß	1380 mm
Kartuschenauslaufhöhe	1060 mm
Elektro-Anschluß	
Spannung	3 x 400 V, 50 Hz
Leistungsbedarf	7,5 kVA
Steuerung	Siemens S7 SPS
Schutzart	IP 44
Druckluftanschluß	
Luftdruck	6 bar
Luftverbrauch	75 Nm ³ /h

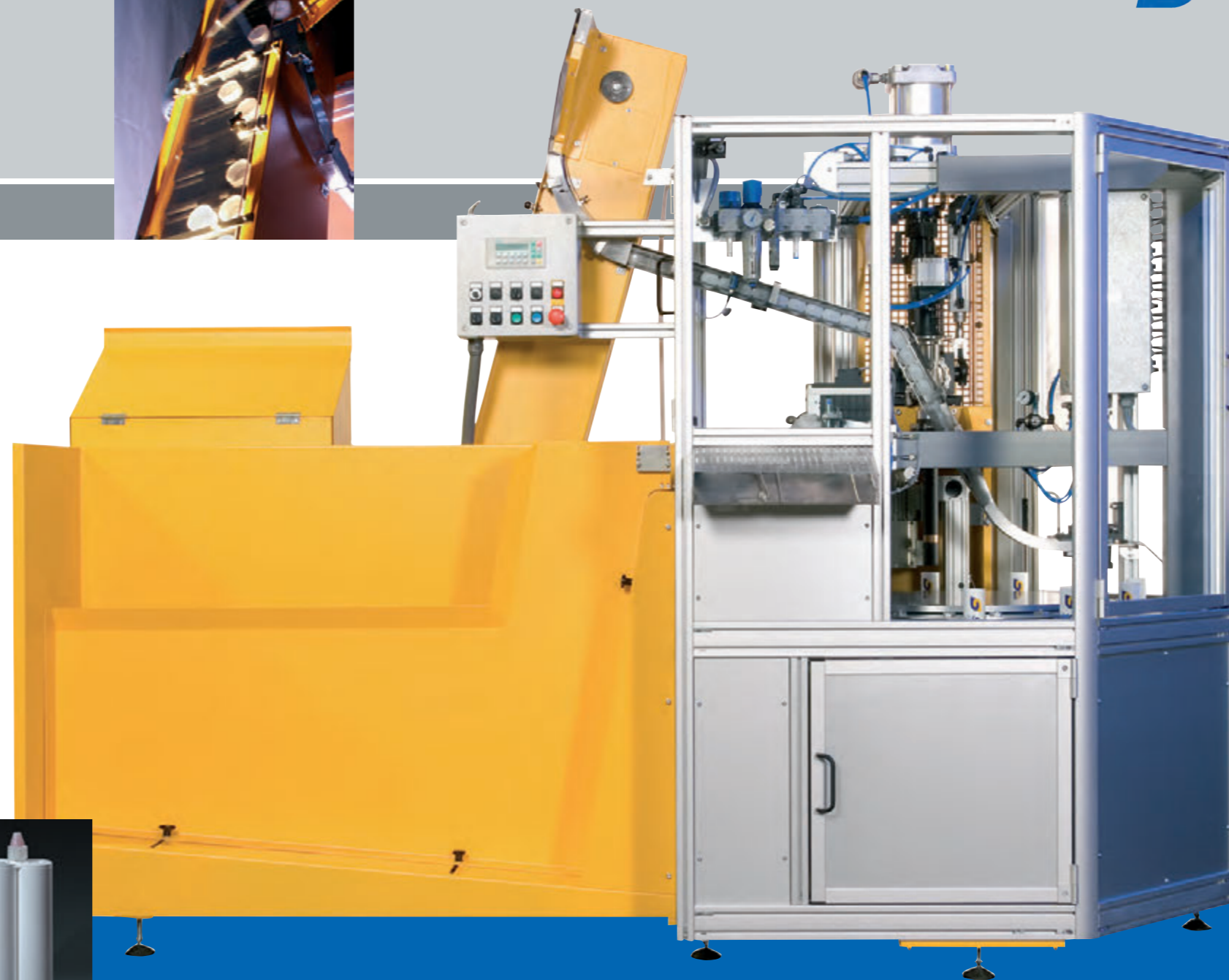


www.renoarde.de

S 8-V

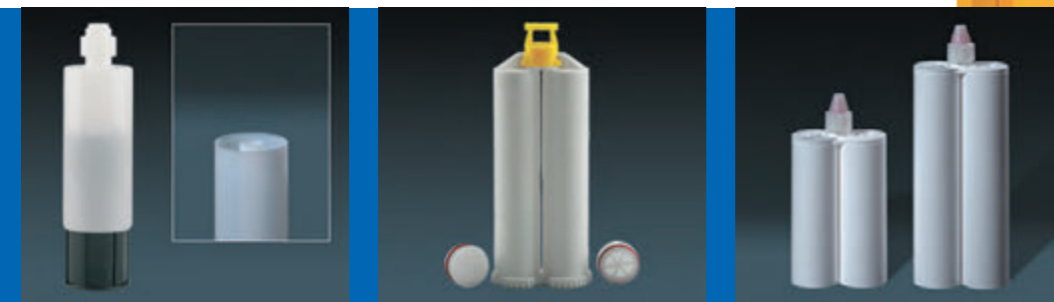


Kartuschen-Abfüllanlage S 8-V



Bereits der erste vollautomatische Kartuschenfüller der Welt – natürlich von Schwerdtel – war ein Vertikalfüller mit außergewöhnlicher Qualität und Verfügbarkeit. Jetzt fließen über 35 Jahre Erfahrung und Weiterentwicklung in unsere neueste Generation vertikaler Kartuschenfüller, die unsere Produktpalette erfolgreich ergänzen.

- Vertikale Abfüllanlage für nieder- bis hochviskose Produkte
- Für Kunststoff-, Verbund- und Aluminiumkartuschen
- Für Ein- und Zweikomponentenkartuschen
- Schnell wechselbare Produktsätze
- Flexibel aufrüstbar
- Hohe Dosiergenauigkeit



Die Technik:

Die **S 8-V** kann Einkomponenten- oder Zweikomponentenkartuschen aus Kunststoff, Verbundmaterial oder Aluminium in verschiedenen Größen vollautomatisch befüllen. Durch das vertikale Abfüllkonzept ist es möglich mit gleicher Qualität niederviskose bis stark hochviskose Produkte abzufüllen.

Selbstverständlich sind auch hier unsere lang bewährten **Schwerdtel-Komponenten** enthalten:

- Luftfreie Abfüllung der Kartuschen
- Abschneiden des Produktstrangs am Ende der Dosierung
- Luftfreies Kolbensetzen entweder über Entlüftungsfinger oder Kalibrierstück

Die optimierte Konstruktion erlaubt einen Produktsatzwechsel in max. 10 Minuten. Vorbildliche Sicherheitseinrichtungen (nach CE) garantieren optimalen Schutz für Mensch und Maschine.

Ihre Vorteile liegen auf der Hand:

- Hohe Leistung und Flexibilität
- Lösungen für Sonderkartuschen und Nischenprodukte
- Hohe Dosiergenauigkeit
- Schneller Produktsatzwechsel
- Hohe Maschinenverfügbarkeit
- Bewährter **Schwerdtel-Service**, besonders durch schnellste Ersatzteilversorgung weltweit

Sonderlösungen für Ihre Aufgaben

Neben dem Abfüllen von niederviskosen Produkten wurde diese Maschinenfamilie auch gezielt entwickelt, um Lösungen für Sonderaufgaben geben zu können. Für Kartuschen mit extremen Volumenunterschieden (z.B. 100 ml und 310 ml auf der selben Maschine), Zweikomponentenkartuschen (Side-by-side oder Koaxkartuschen), Kartuschen aus Kunststoff, Verbundstoff oder Aluminium.

Selbstverständlich können unsere Vertikalfüller auch mit unseren bewährten Mehrkomponenten-Dosiergeräten kombiniert werden, um inline Ihre Produkte unmittelbar vor dem Abfüllen zu katalysieren oder einzufärben.

Der Kundennutzen steht bei Schwerdtel an erster Stelle:

- Hohe Maschinenverfügbarkeit
- „Erste Hilfe“ über unsere Service-Hotline: +49 81 31 90 06-49
- Exzellente Ersatzteilversorgung: für bis 12:00 Uhr bestellte Teile erfolgt die Auslieferung noch am selben Tag
- Höchste Qualität
- Sonderlösungen für komplexe Aufgaben

